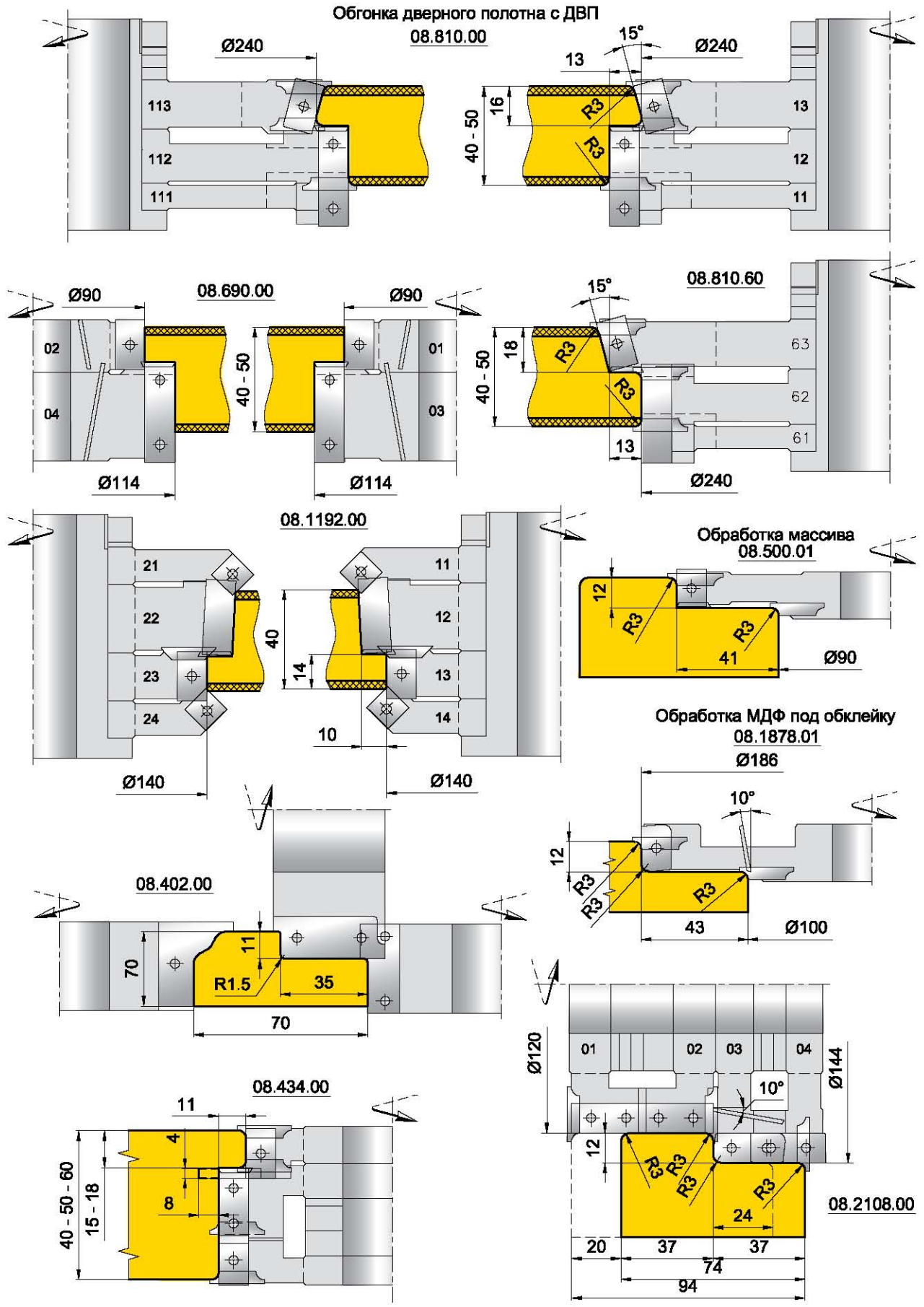
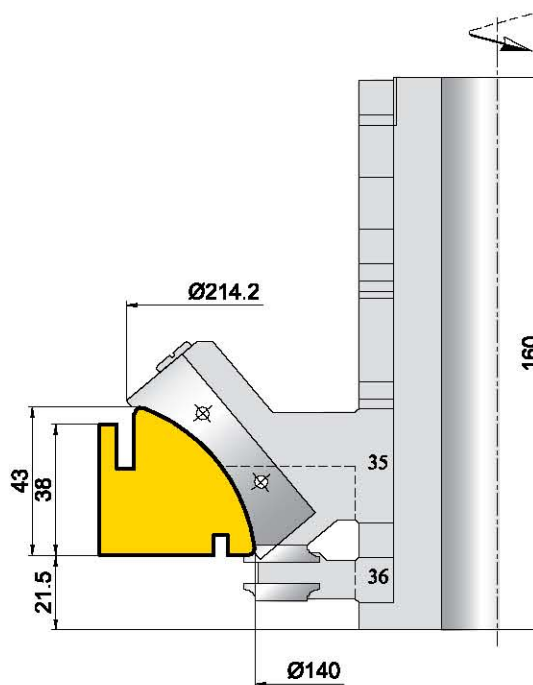
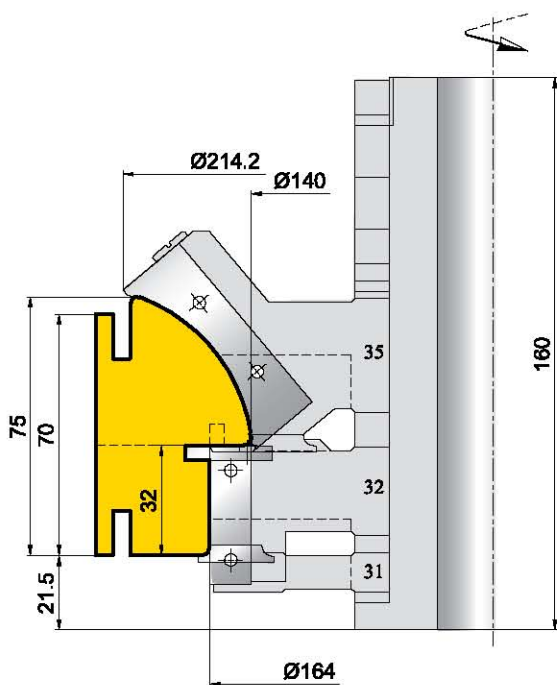
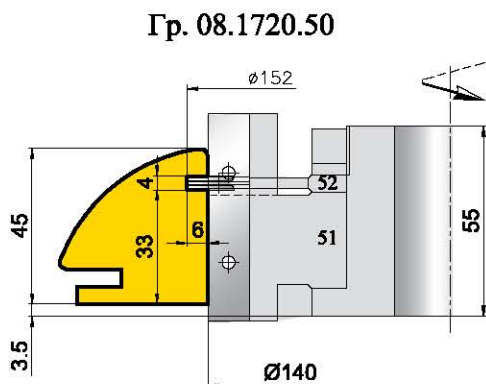
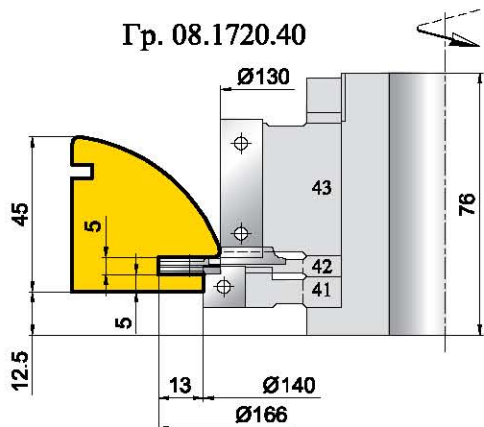
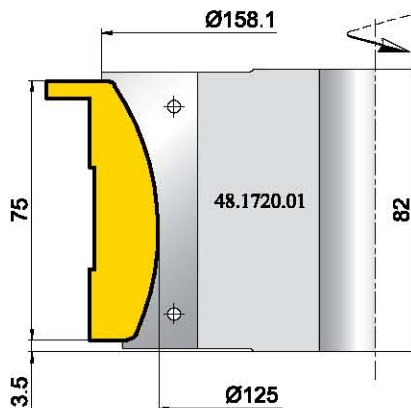
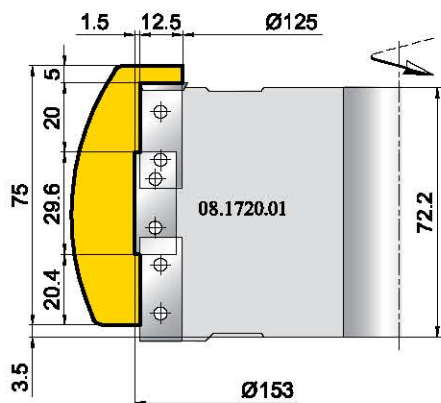




ДВЕРНЫЕ КОРОБКИ

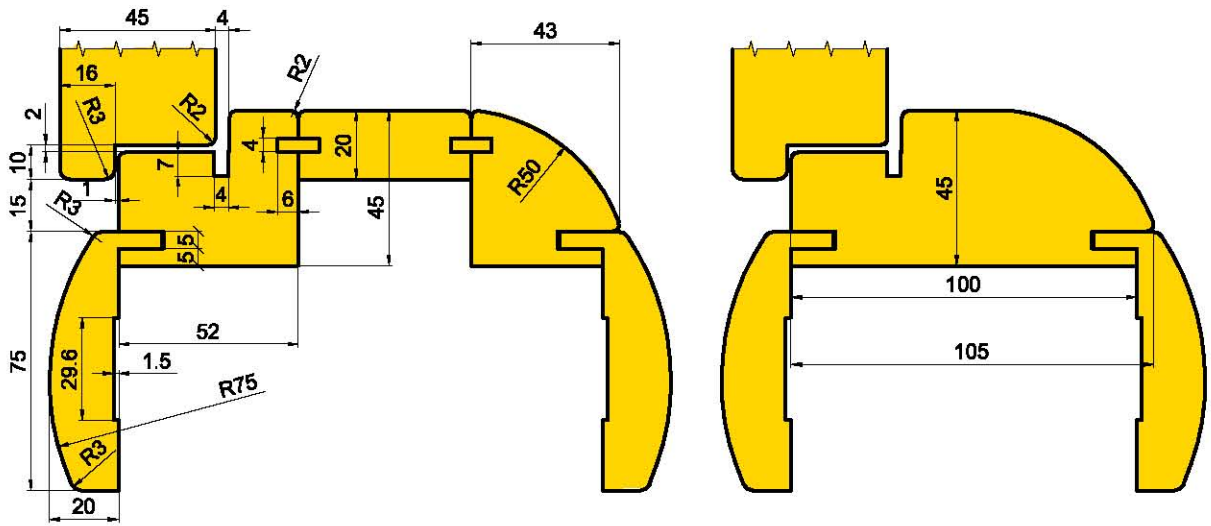
3



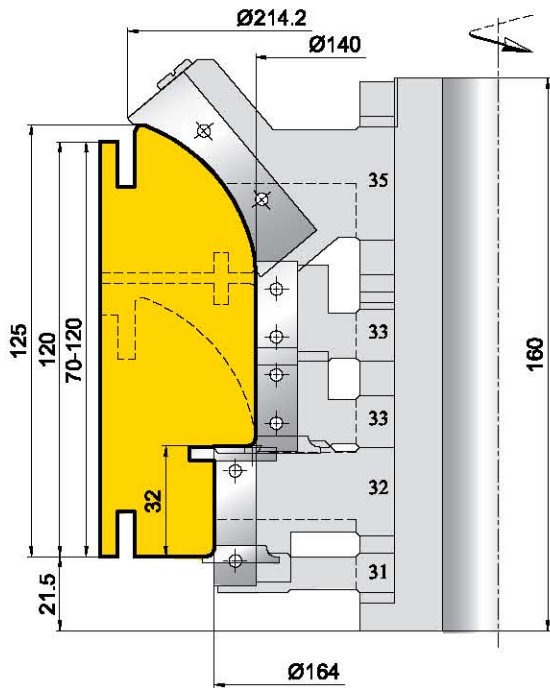


08.1720.00 Универсальный комбинируемый комплект фрез для изготовления дверной коробки.

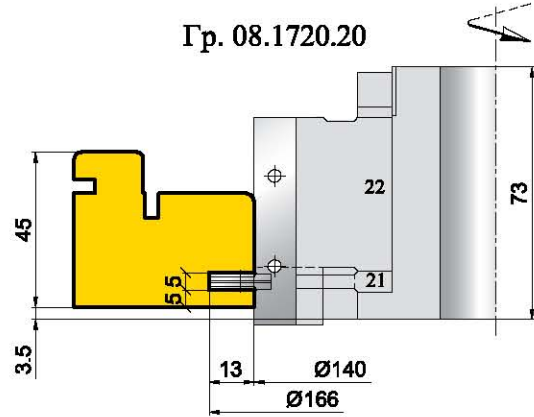
3



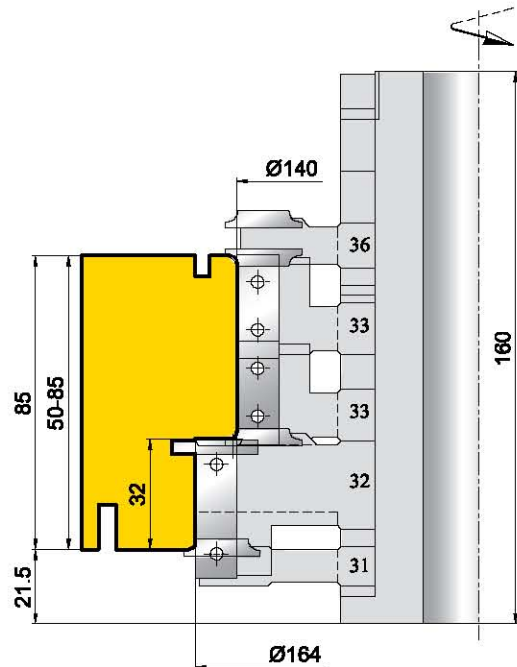
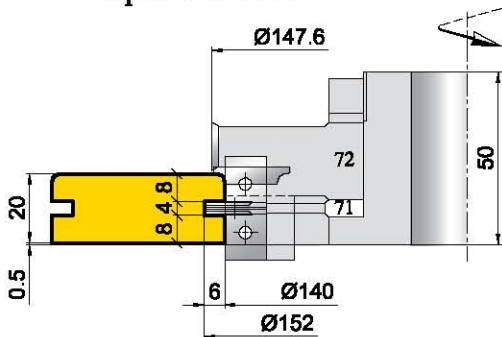
Гр. 08.1720.30

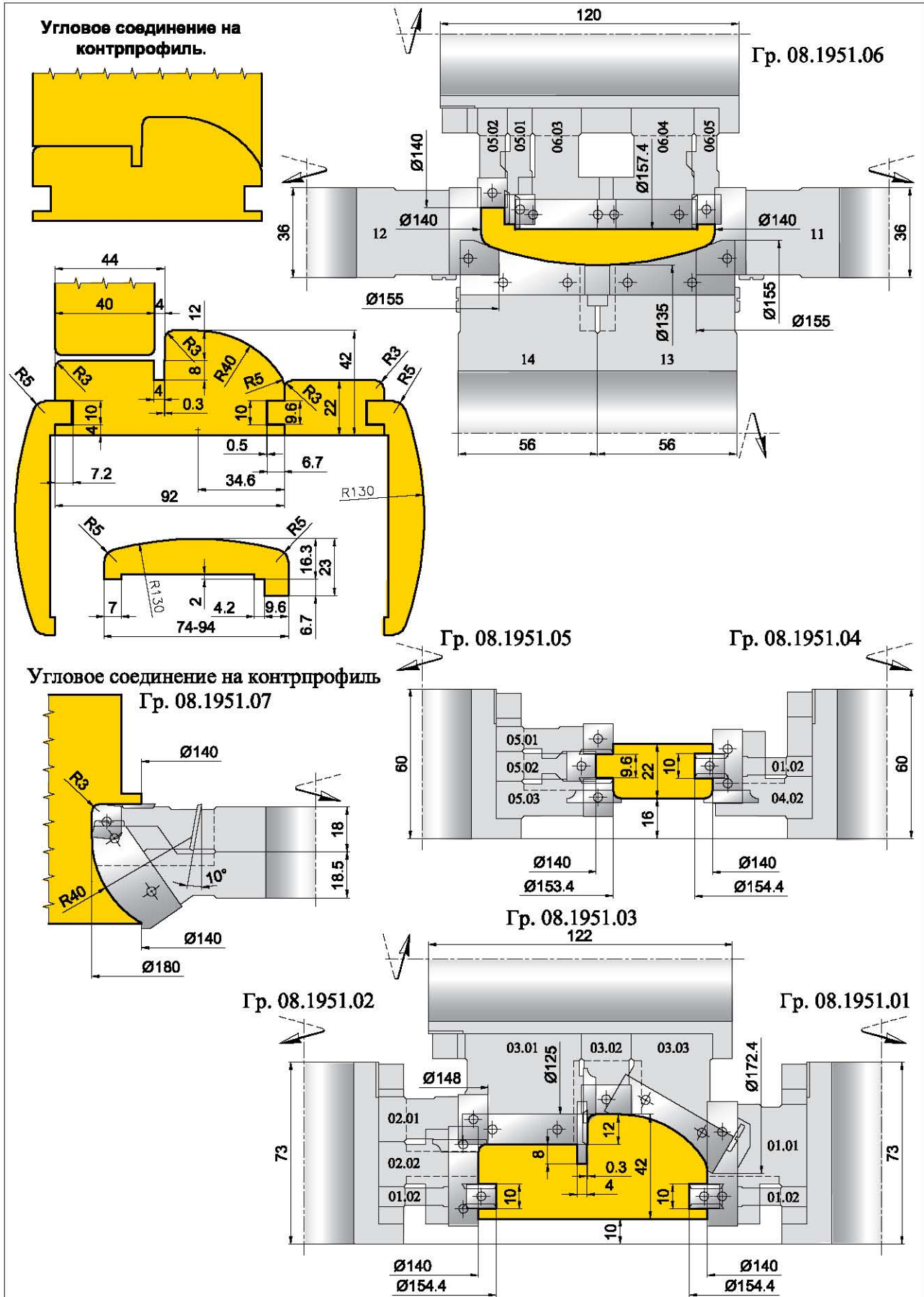


Гр. 08.1720.20



Гр. 08.1720.70





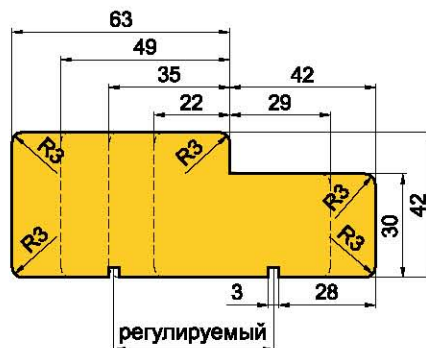
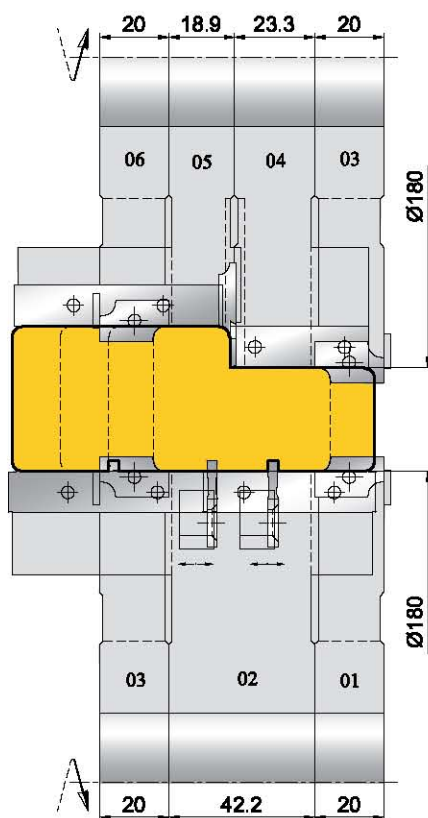
08.1531.00
08.2138.00

Комбинируемые комплекты фрез
для изготовления дверной коробки.

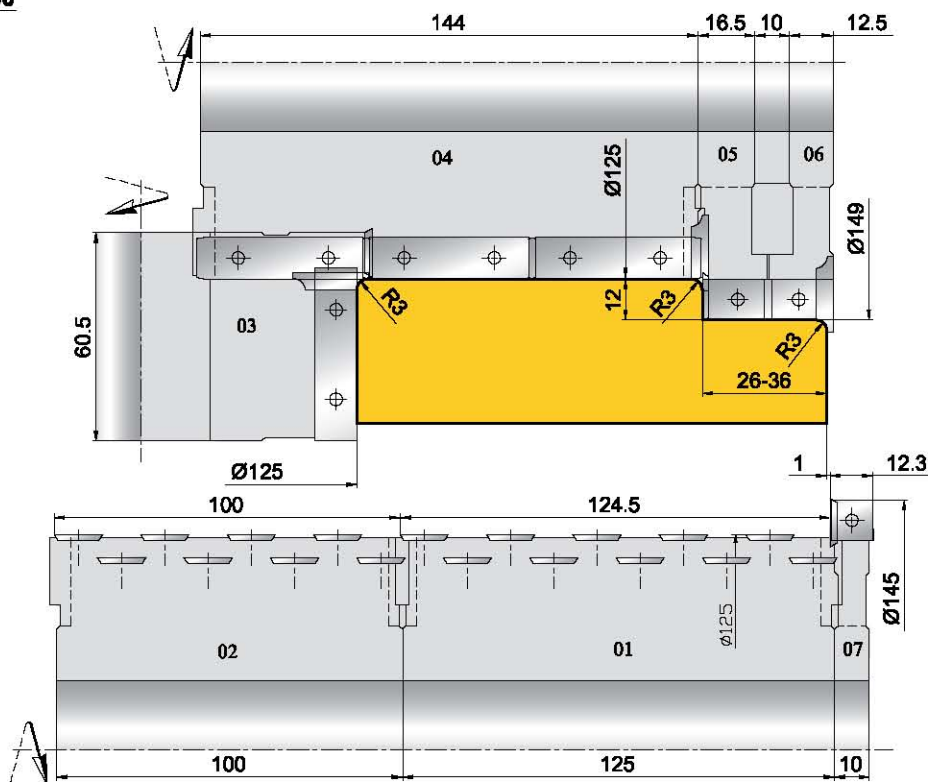


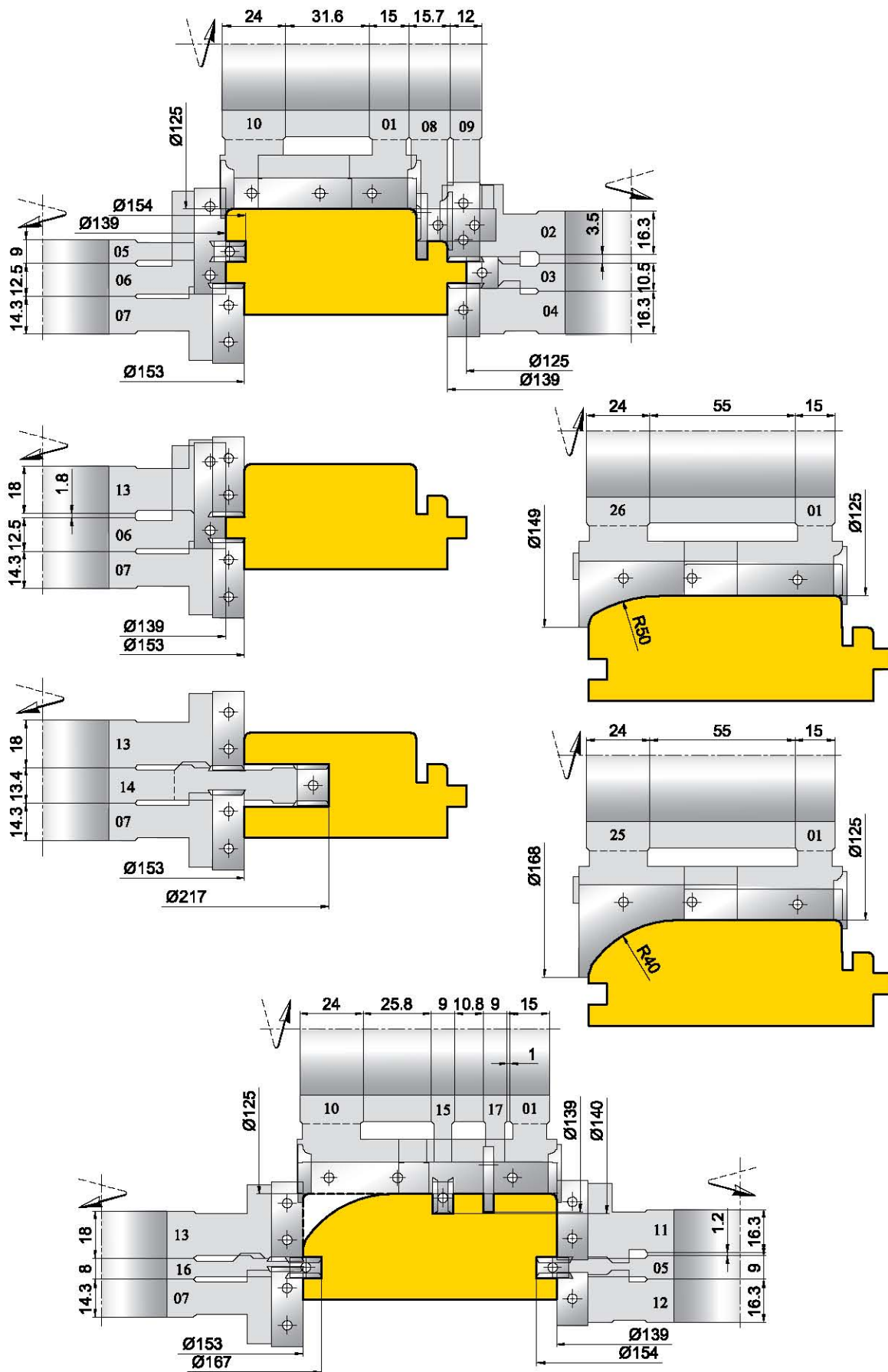
3

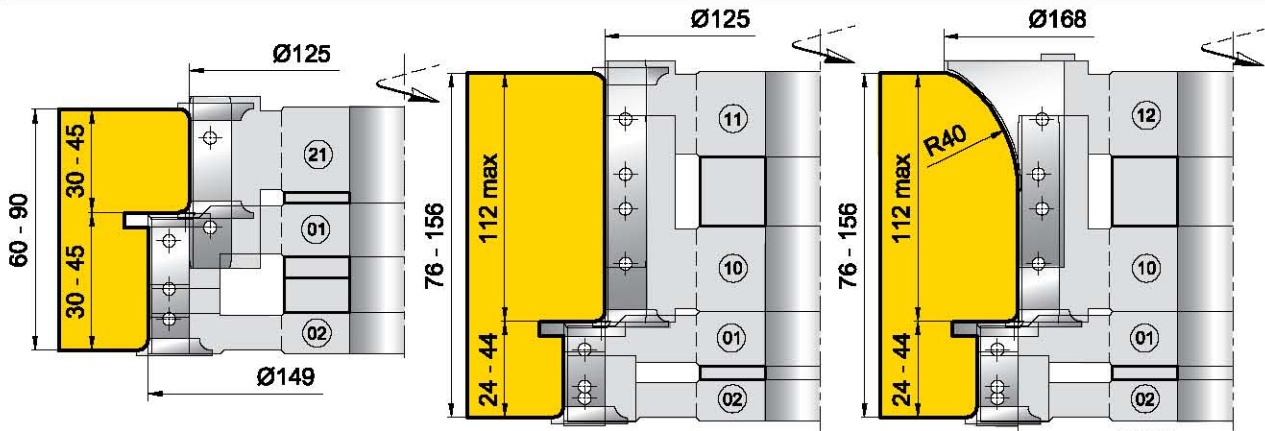
08.1531.00



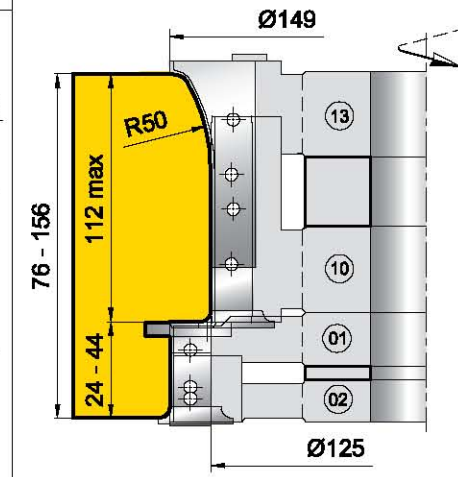
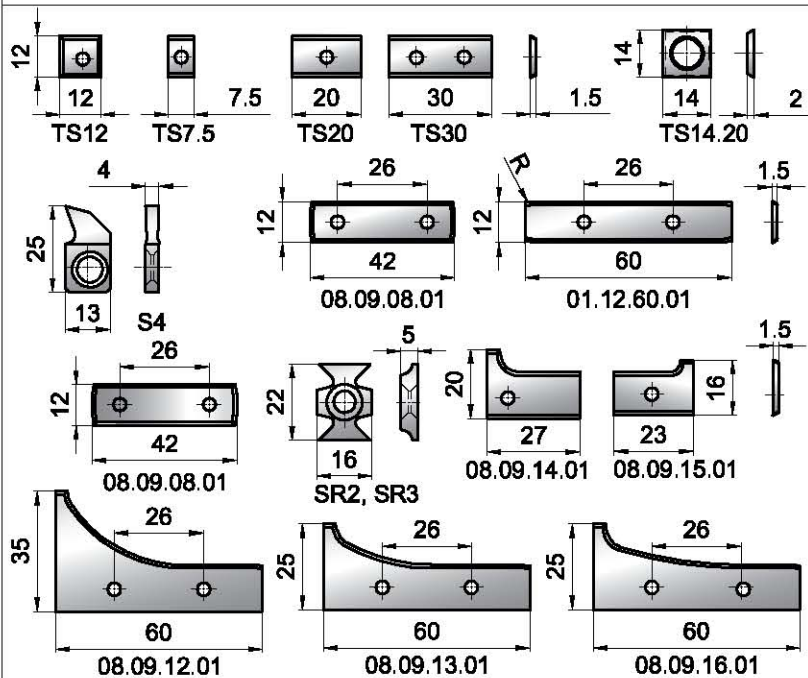
08.2138.00



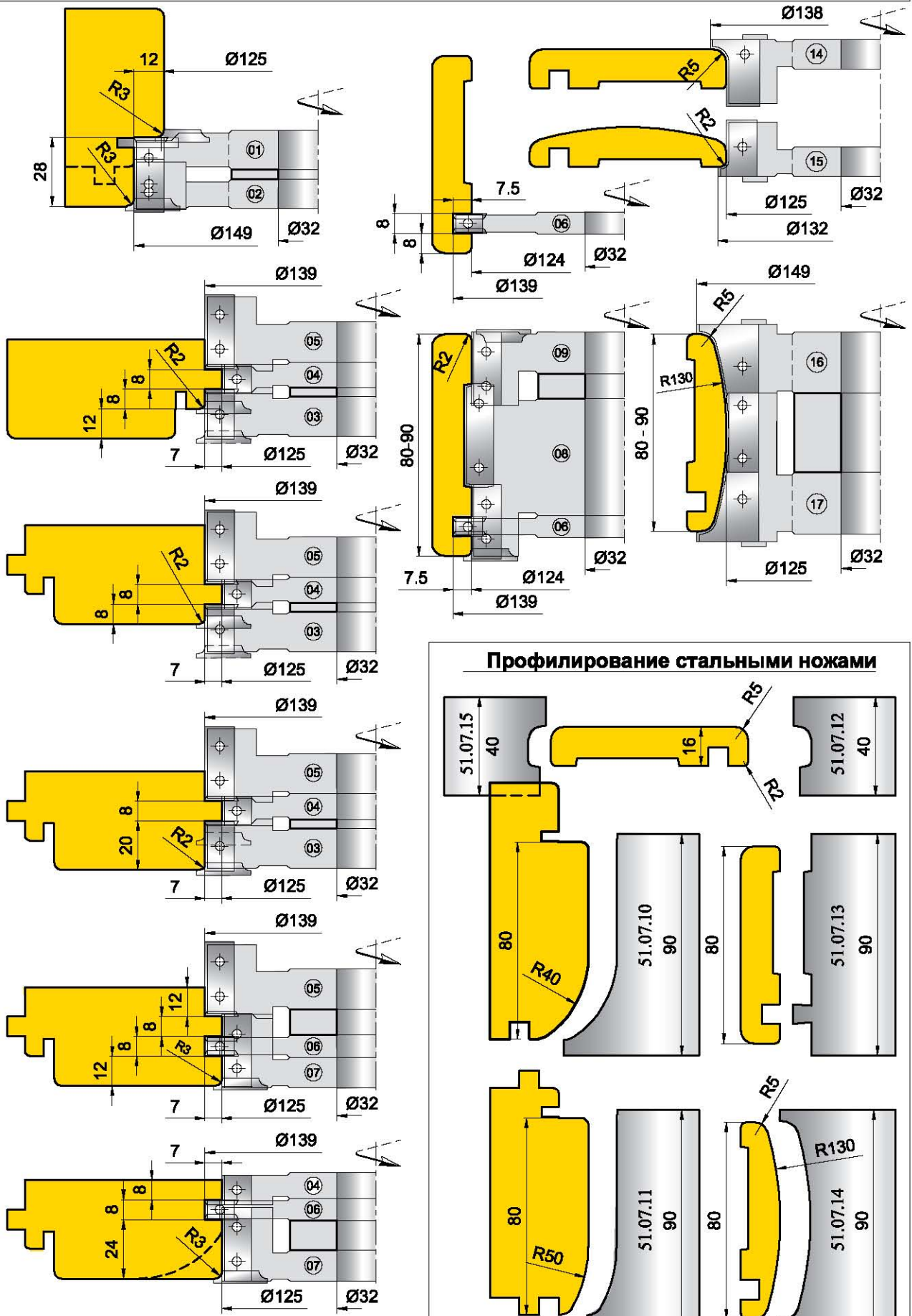




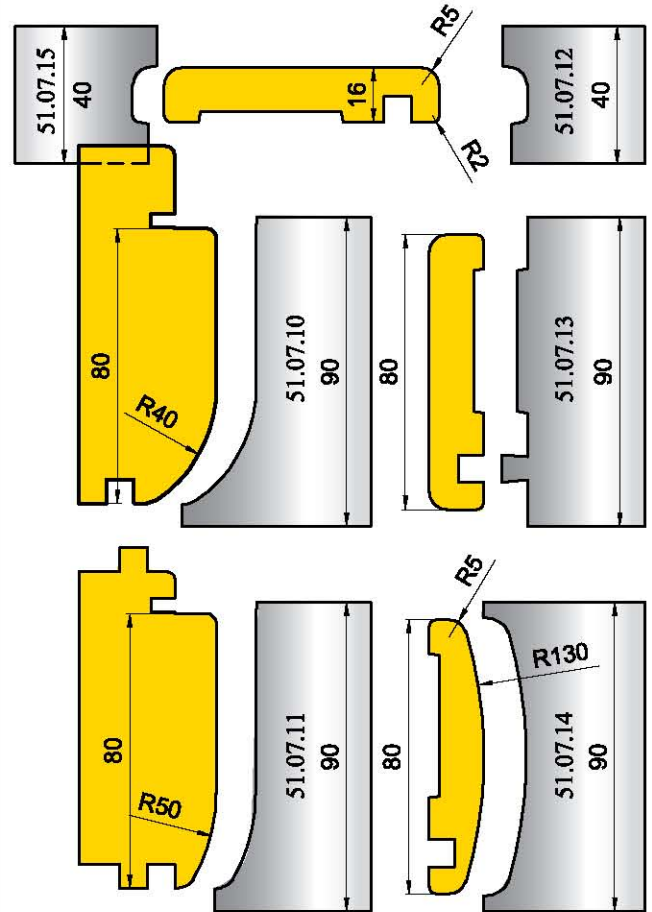
Ножи



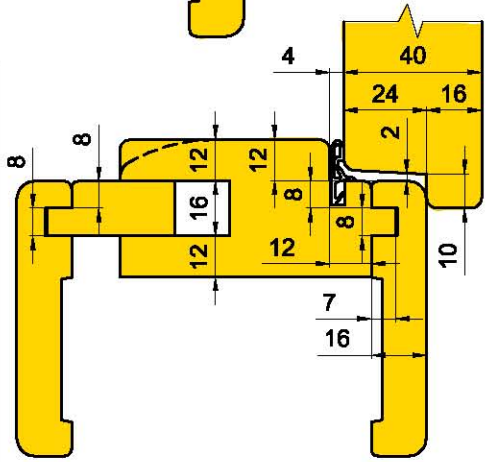
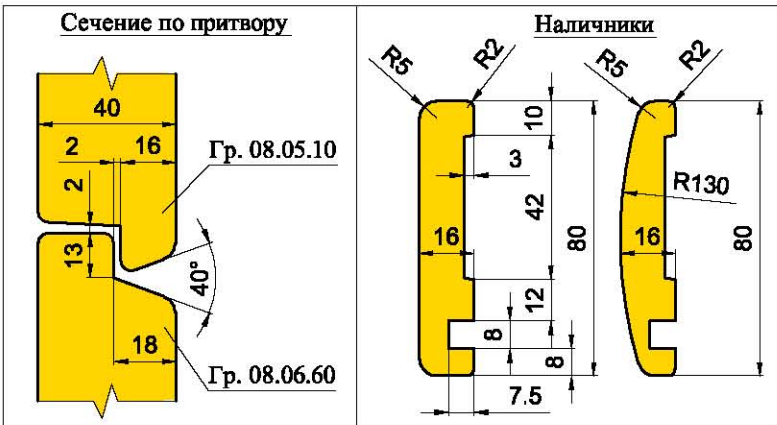
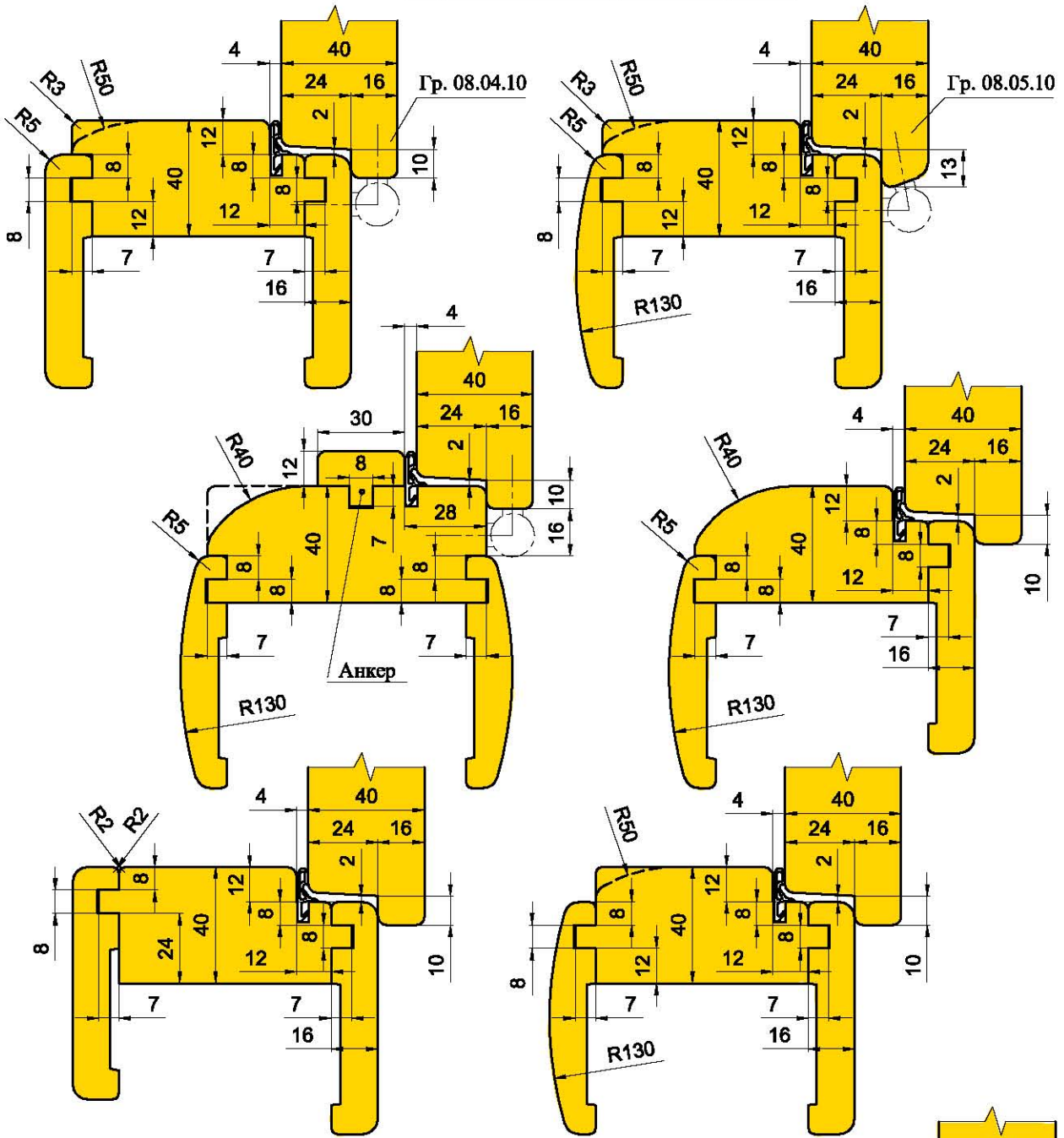
| Обозначение фрезы | D мм | d мм | B мм | Ножи | | | | | | | |
|-------------------|------|---------|------|-------------|------|----------|------|----------|------|----------|------|
| | | | | Обознач. | Кол. | Обознач. | Кол. | Обознач. | Кол. | Обознач. | Кол. |
| 08.09.01 | 149 | 30 - 50 | 30 | TS30 | 2 | TS14.20 | 2 | SR3 | 2 | S4 | 2 |
| 08.09.02 | 149 | 30 - 50 | 20 | TS20 | 2 | | | SR3 | 2 | | |
| 08.09.03 | 139 | 30 - 50 | 20 | TS20 | 2 | TS14.20 | 2 | SR2 | 2 | | |
| 08.09.04 | 125 | 30 - 50 | 12 | TS12 | 2 | | | | | | |
| 08.09.05 | 139 | 30 - 50 | 30 | TS30 | 2 | TS14.20 | 2 | | | | |
| 08.09.06 | 139 | 30 - 50 | 8 | TS7.5 | 2 | TS14.20 | 4 | | | | |
| 08.09.07 | 125 | 30 - 50 | 30 | TS30 | 2 | | | SR3 | 2 | | |
| 08.09.08 | 130 | 30 - 50 | 71 | 08.09.08.01 | 2 | TS30 | 2 | SR2 | 2 | | |
| 08.09.09 | 124 | 30 - 50 | 30 | TS30 | 2 | | | SR2 | 2 | | |
| 08.09.10 | 125 | 30 - 50 | 60 | 01.12.60.01 | 2 | | | | | | |
| 08.09.11 | 125 | 30 - 50 | 60 | 01.12.60.01 | 2 | | | SR3 | 2 | | |
| 08.09.12 | 168 | 30 - 50 | 60 | 08.09.12.01 | 2 | | | | | | |
| 08.09.13 | 149 | 30 - 50 | 60 | 08.09.13.01 | 2 | | | | | | |
| 08.09.14 | 138 | 30 - 50 | 27 | 08.09.14.01 | 3 | | | | | | |
| 08.09.15 | 132 | 30 - 50 | 23 | 08.09.15.01 | 3 | | | | | | |
| 08.09.16 | 149 | 30 - 50 | 60 | 08.09.16.01 | 3 | | | | | | |
| 08.09.17 | 149 | 30 - 50 | 60 | 08.09.17.01 | 3 | | | | | | |
| 08.09.21 | 125 | 30 - 50 | 50 | 01.12.50.01 | 2 | | | SR3 | 2 | | |



Профилерование стальными ножами



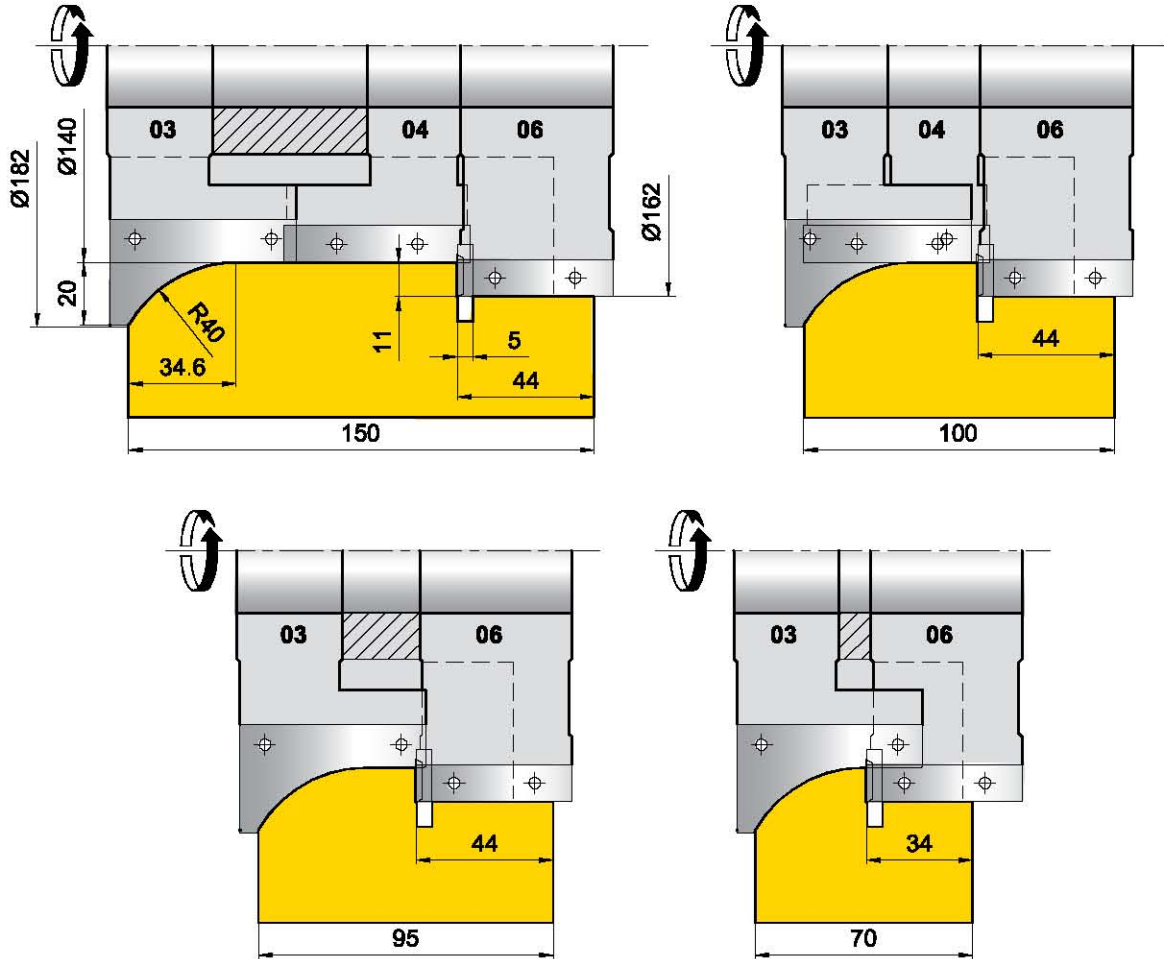
Варианты конструкций коробки



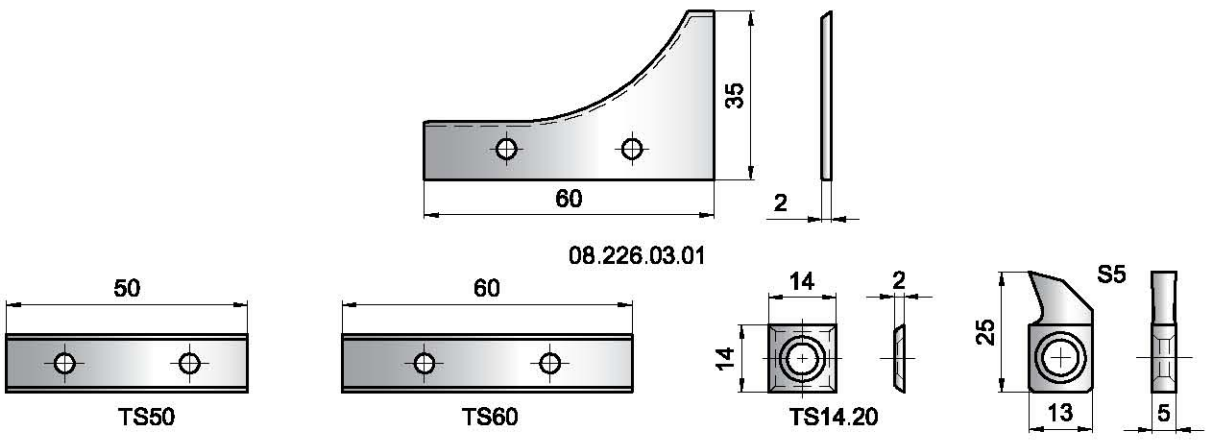
ДВЕРНЫЕ КОРОБКИ

08.226.00

Комбинируемый комплект фрез для профилирования дверных коробок, изготавливаемые по индивидуальному заказу



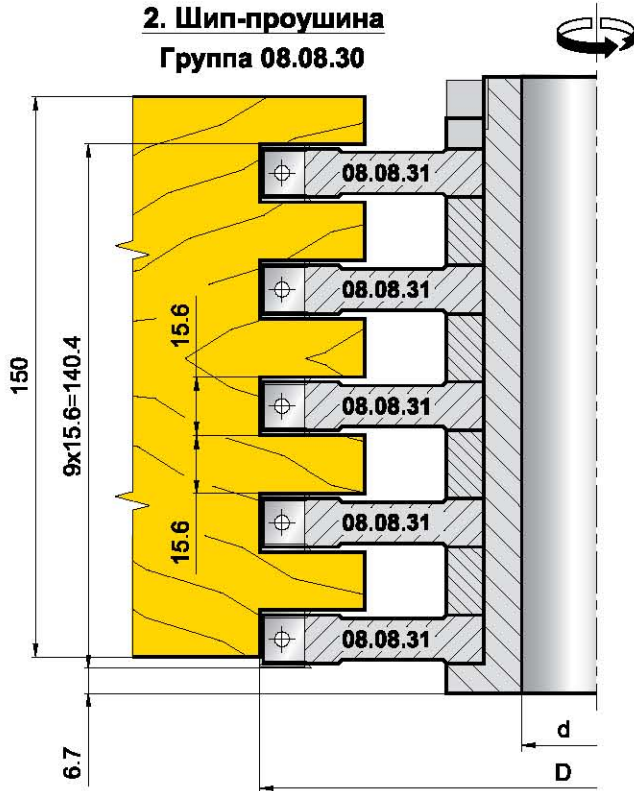
Ножи Z,V,S



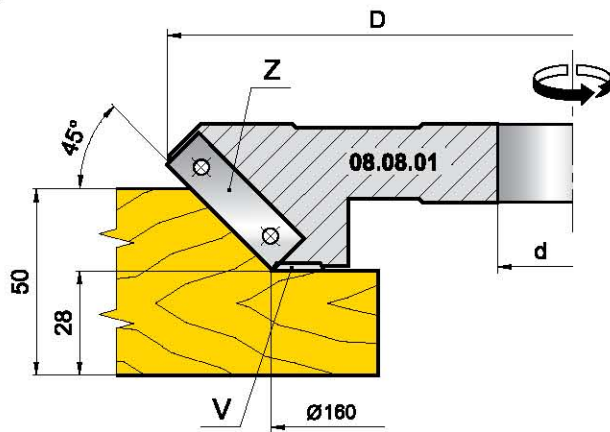
| Обознач. фрезы | D мм | d мм | B мм | Ножи Z,V,S | | | | | |
|----------------|------|---------|------|--------------|------|----------|------|----------|------|
| | | | | Обознач. | Кол. | Обознач. | Кол. | Обознач. | Кол. |
| 08.226.03 | 140 | 30 - 50 | 60 | 08.226.03.01 | 3 | - | - | - | - |
| 08.226.04 | 140 | 30 - 50 | 60 | TS60 | 3 | - | - | - | - |
| 08.226.06 | 162 | 30-50 | 50 | TS50 | 3 | TS14.20 | 3 | S5 | 3 |

3

2. Шип-проушина
Группа 08.08.30

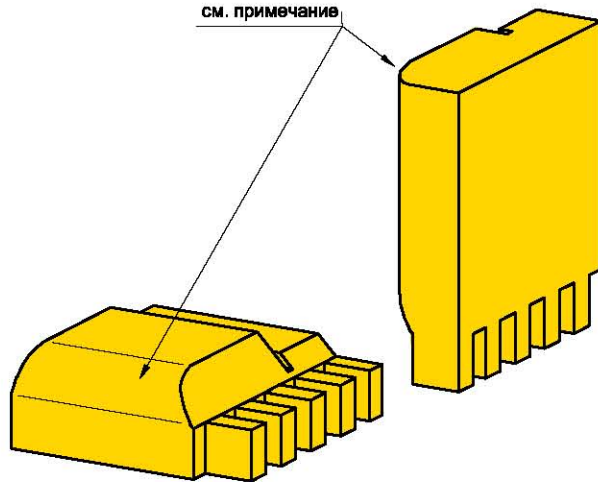
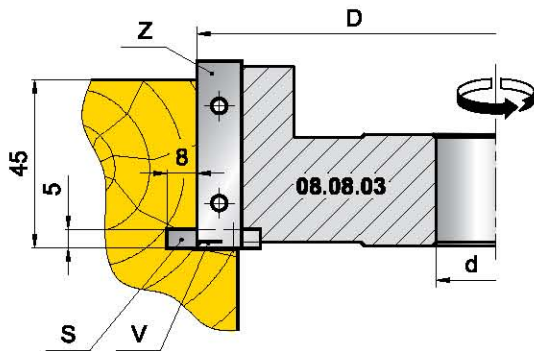


1. Профиль уклона 45°



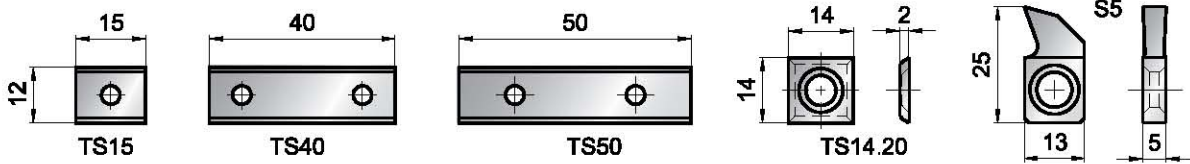
Фреза 08.08.02 - нижняя

3. Профиль паза и отбор четверти



Примечание:
Профиль коробки - по согласованию с заказчиком.

Ножи Z,V,S



| Обознач. фрезы | Кол-во шт. | D мм | d мм | B мм | Ножи Z,V,S | | | | | |
|-----------------|------------|------|---------|------|------------|------|----------|------|----------|------|
| | | | | | Обознач. | Кол. | Обознач. | Кол. | Обознач. | Кол. |
| 08.08.01/02 | 1 | 217 | 30 - 50 | 28 | TS40 | 3 | TS14.20 | 3 | | |
| 08.08.03 | 1 | 160 | 30 - 50 | 50 | TS50 | 3 | TS14.20 | 3 | S5 | 3 |
| Группа 08.08.30 | 1 | 180 | 30 - 50 | | | | | | | |
| 08.08.31 | 5 | 180 | 60 | 15.6 | TS15 | 3 | TS14.20 | 3+3 | | |

08.01.XX
08.04.10
08.05.10
08.06.60

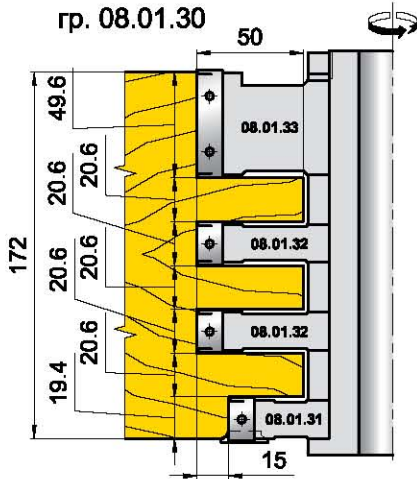
Комплект фрез
для изготовления дверного блока



1. Дверная коробка

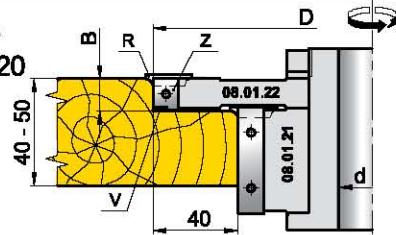
1.2 Шип

гр. 08.01.30



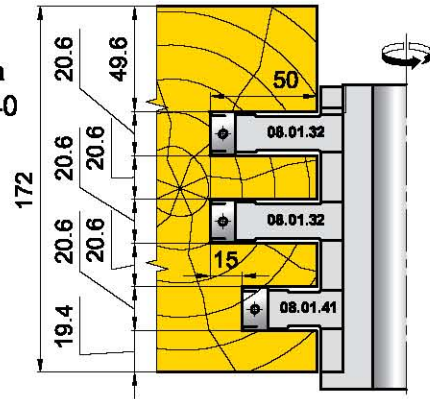
1.1 Профиль

гр. 08.01.20



1.3 Проушина

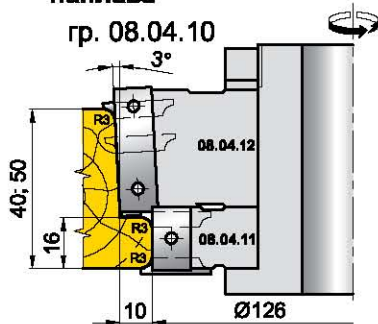
гр. 08.01.40



2. Дверное полотно

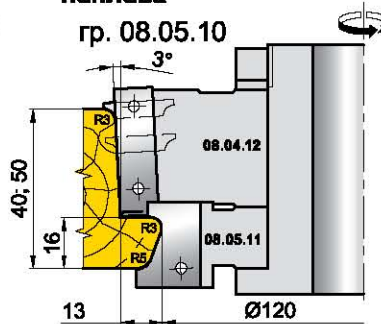
2.1 Профиль прямого
наплава

гр. 08.04.10



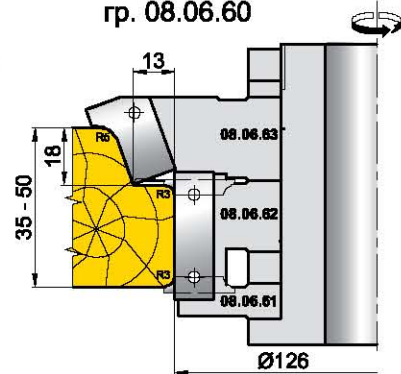
2.2 Профиль косого
наплава

гр. 08.05.10

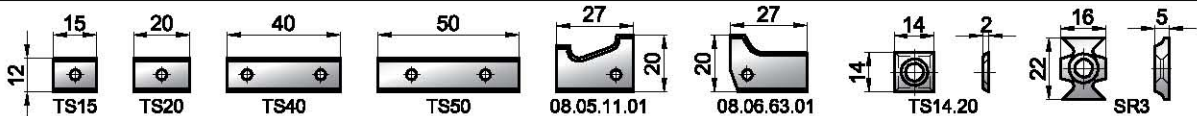


2.3 Профиль притвора

гр. 08.06.60



Ножи Z,V,R



| № группы | Обознач. фрезы | Кол-во шт. | D мм | d мм | B мм | Ножи Z,V,R | | | | | |
|----------|----------------|------------|------|---------|------|-------------|------|----------|------|----------|------|
| | | | | | | Обознач. | Кол. | Обознач. | Кол. | Обознач. | Кол. |
| 08.01.20 | 08.01.21 | 1 | 126 | 30 - 32 | 50.6 | TS50 | 3 | - | - | SR3 | 3 |
| | 08.01.22 | 1 | 206 | 30 - 32 | 15 | TS15 | 3 | TS14.20 | 3 | SR3 | 3 |
| | 08.01.31 | 1 | 154 | 30 - 32 | 19.4 | TS20 | 3 | TS14.20 | 3 | SR3 | 3 |
| 08.01.30 | 08.01.32 | 2 | 184 | 30 - 32 | 20.6 | TS20 | 3 | TS14.20 | 3+3 | - | - |
| | 08.01.33 | 1 | 184 | 30 - 32 | 50.6 | TS50 | 3 | TS14.20 | 3+3 | - | - |
| 08.01.40 | 08.01.32 | 2 | 184 | 30 - 32 | 20.6 | TS20 | 3 | TS14.20 | 3+3 | - | - |
| | 08.01.41 | 1 | 154 | 30 - 32 | 20.6 | TS20 | 3 | TS14.20 | 3+3 | - | - |
| 08.04.10 | 08.04.11 | 1 | 126 | 30 - 32 | 20 | TS20 | 3 | - | - | SR3 | 3+3 |
| | 08.04.12 | 1 | 152 | 30 - 32 | 40 | TS40 | 3 | TS14.20 | 3 | SR3 | 3 |
| 08.05.10 | 08.05.11 | 1 | 120 | 30 - 32 | 27 | 08.05.11.01 | 3 | - | - | - | - |
| | 08.04.12 | 1 | 152 | 30 - 32 | 40 | TS40 | 3 | TS14.20 | 3 | SR3 | 3 |
| 08.06.60 | 08.06.61 | 1 | 133 | 30 - 32 | 3 | - | - | - | - | SR3 | 3 |
| | 08.06.62 | 1 | 126 | 30 - 32 | 40 | TS40 | 3 | - | - | SR3 | 3 |
| | 08.06.63 | 1 | 182 | 30 - 32 | 40 | 08.06.63.01 | 3 | TS14.20 | 3 | - | - |